



DSL Techniken

1H02

Achim Fähndrich

Keyldo GmbH

D-70771 Leinfelden

achim.fahndrich@keyldo.de



Keyldo GmbH

- » Im Januar 2003 in Stuttgart gegründet
- » Dienstleistungen für die IT Abteilung
 - Organisationsberatung
 - Anwendungsanalyse
 - Technologieanalyse
 - Implementierung
- » Projektmanagement



Dienstleistungen für die IT Abteilung

- » Organisationsberatung
 - Assessments und Kosten / Nutzen Analysen
 - MS Lizenzmanagement
 - Datenschutzbeauftragte
- » Anwendungsanalyse
 - Office Updates
- » Technologieanalyse
 - Netzwerke und -sicherheit
 - Datenbanken und Datenspeicherung
- » Implementierung
 - Betriebssystemmigrationen nach W200x / XP



Abriss öffentl. Datenübertragung

- » Eigenschaften von POTS
 - analoge Bandbreite 300 – 3400 Hz
 - digitale Fernebene, tlw. auch Ortsebene (ISDN)
- » Modems
 - vollanalog bis max. 33.600 bps
 - 56.000 bps nur für spezielle Hosts (nur Download)
 - Upload nur max. 33.600 bps
- » Frame Relay und ATM
 - Bis in den Gpbs-Bereich möglich



Abriss öffentl. Datenübertragung II

- » Frame Relay
 - volldigitale Übertr. mit reduzierter Fehlerkorrektur
 - I.d.R. über Standleitungen
 - garantierte Geschwindigkeit plus Überlast
 - Ideal für LAN-LAN-Kopplung
 - bis 34 Mbps üblich
- » ATM
 - „Erweiterung“ zu Frame Relay
 - noch höhere Geschwindigkeiten

DSL: LL Nutzung

ADSL entwickelt 1990 durch Bellcore

- » Technik für den Teilnehmeranschluss (Local Loop)
 - nur für Kupferleitung
 - meist 2-Draht Schnittstelle
 - Kanaltrennung (Splitter)
 - 3 Kanäle: Sprache (4kHz), Download, Upload
 - max. Übertragungsrate entfernungsabhängig (wenige km)
- » keine Einschränkung für POTS oder ISDN

KEYLDO
... Businessprocess- and IT-Consulting

DSL Kanaltrennung

FDM ADSL

EC ADSL

Quelle: RolandLenz@bluewin.ch

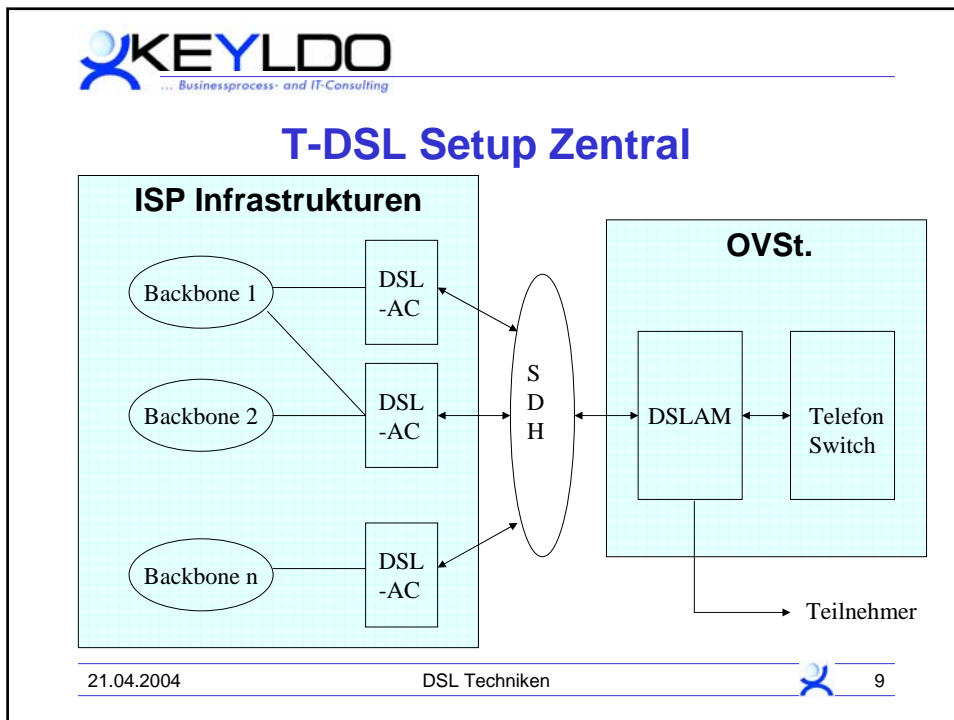
21.04.2004 DSL Techniken 7

KEYLDO
... Businessprocess- and IT-Consulting


DSL Setup T1n

DSL Setup T1n

21.04.2004 DSL Techniken 8





-
- ## DSL Varianten
- » ADSL Asymmetric Digital Subscriber Line
 - T-DSL
 - weitere Anbieter (z.B. Arcor, QSC, NGI, Telefonica, ...)
 - » SDSL Symmetric Digital Subscriber Line
 - » HDSL High Data Rate DSL
 - 4-6 Draht Schnittstelle
 - » VDSL Very High Bit Rate DSL
 - » Satelliten DSL
 - Downstream per Satellit, Upstream per Telefon
 - Up- und Downstream per Satellit
- 21.04.2004 DSL Techniken 10

 **KEYLDO**
... Businessprocess- and IT-Consulting

DSL Varianten

| | | | |
|-----------------|--|------------|-----------|
| ADSL | Do: - 8 Mbps Up: - 640 kbps 1024 / 256 kbps verbreitet | 6 km | 1 Paar |
| SDSL | bis über 2 Mbps symmetrisch | 4 km | 1 Paar |
| HDSL | 2 Mbps symmetrisch | bis 3,5 km | 2-3 Paare |
| T-DSL = ADSL | Do: 1024 / 2048 / 3072 kbps Up: 128 / 192 / 384 kbps auch DSL Lite (384/64 & 768/128 kbps) | bis 5 km | 1 Paar |

21.04.2004 DSL Techniken  11

 **KEYLDO**
... Businessprocess- and IT-Consulting

Preise T-DSL Anschluss


» Teilnehmeranschluss T-DSL

- Nur *mit* Telefon
- Trennung nach max. 24 Stunden
- Interleaving oder Fast Path (Zuschlag 1€)
- Erh. Upstream (Zuschlag 2-5 €, nicht T-DSL1000)

| | Home | Business |
|------------------|------|----------|
| • T-DSL 1024/128 | 17 € | 30 € |
| • T-DSL 2048/192 | 20 € | 36 € |
| • T-DSL 3072/384 | 25 € | 56 € |

» Backbone von versch. Anbietern

- Telekom, Telefonica (ex Mediaways), Tiscali, Kamp, ...

21.04.2004 DSL Techniken  12



Preise Flatrate T-DSL

» Privatkunden

- T-DSL 1000 30 € (2000: 60€)
- andere Anbieter ab 20 €
- Kamp 30-50 € (+10 € mit fester Adr.)

» Geschäftskunden

- T-DSL ab 30 € (1000)
- Schlund+Partner 40 - 60 € (1000 - 3000)
 - tlw. fixe IP Adressen gegen Aufpreis
 - weite Preisstaffelung wegen Konfigurationsbreite

Gerundete Preise: Stand April 2004

21.04.2004

DSL Techniken



13



Preise Flatrate ADSL

» getrennter Teilnehmeranschluss

- mit Telefon: Arcor u.a. lokale Anbieter
- ohne Telefon: z.B: QSC, ...
- eingeschränkte örtliche Verfügbarkeit

» andere Geschwindigkeiten

(werden z.Zt. an T-COM angepasst)

- 1024/256 kbps
- 2300/256 kbps

» Gesamtpreise Anschluss, Onlinekosten, Geräte

- ab 50 € nach oben offen (je nach Umfang)

21.04.2004

DSL Techniken



14

Angebote SDSL

- » Geschäftskundenorientiert
 - in Konkurrenz zu Festverbind., privaten Netzen, ...
 - Zusatzleistungen wählbar
 - feste Adressen, DMZ, Hosting, Virenschutz, Mailing, ...
 - Bandbreiten von 128k bis 4M
 - Backup (per ISDN), Modem, Router, ...
 - SLA möglich
 - Volumentarife, keine Flatrates üblich
 - Keine Telefonbindung
- Privatkunden
 - Preis und Leistungen i.d.R. uninteressant

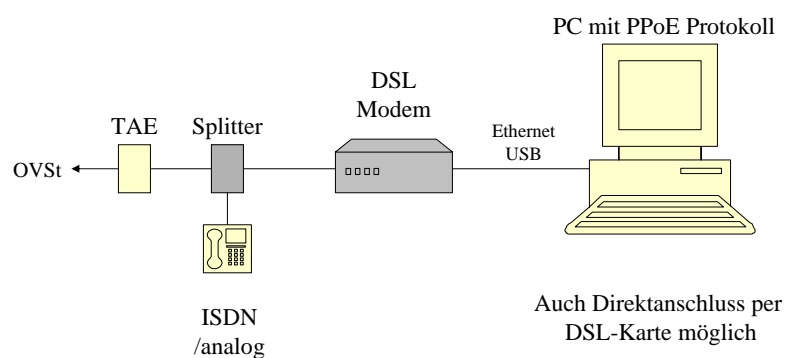
DSL Komponenten

- » Splitter
 - trennt Telefon und DSL
 - nur für gemeinsame Nutzung von Telefon und DSL
- » DSL-Modem / -Karte
 - implementiert UR2 Schnittstelle
- » DSL-Router
 - koppelt Ppoe mit LAN, WLAN
 - NAT/PAT, Firewall, DNS, DHCP, ...
- » Ppoe Software
 - in Windows XP enthalten

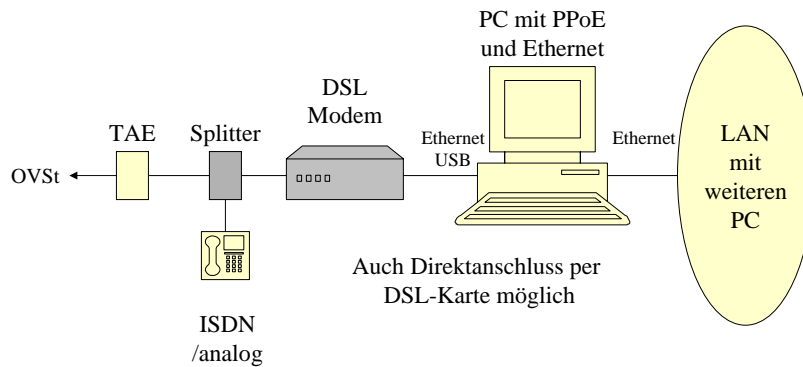
DSL-Anschluss

- 1) Direktanschluss eines PCs
 - via DSL-Karte
- 2) Desktop-Router
 - via Routing bzw. ICS
- 3) Dediziertem Router
 - mit integriertem oder separatem Firewall / DMZ

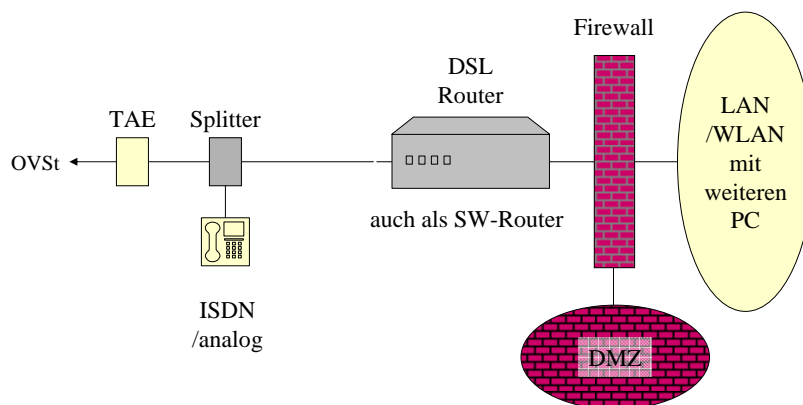
1. Direktanschluss



2. Desktop-Router



3. Dedizierter Router



DSL Nutzung

- » Internet Zugang
 - Browsing, File Transfer, Online Spiele, ...
 - Internet Telephonie, IRC, Data Streams, ...
 - und und und
- » Virtuelle Private Netze
 - Problem: langsamer Uplink (bei ADSL)
 - Problem: dynamische IP Adressen
- » Internet Server
 - Problem: langsamer Uplink (bei ADSL)
- » Festverbindung
 - eher Ausnahme

Risiken und Sicherheit

- » Quasi-Standleitung
- » Häufig integrierte Firewall
 - Routing, Firewall (und Desktop) auf einem System
 - W9x u.ä. als Betriebssystem
 - Nutzer mit wenig Erfahrung
 -
- » Dialer über FAX-Anschluss weiterhin möglich
 - Fax-Scanner nicht vergessen

Entwicklung des letzten Jahres

- » Hardware
 - WLAN mit 54 Mbps auch für kleine Installationen
 - aber PC-Schnittstellen zusätzlich
 - Höhere Geschwindigkeiten bei T-COM
 - alle ISP passen sich an
- » Bei ADSL setzt sich T-COM durch
 - telefonfreie ADSL nur QSC und regionale Anbieter
- » Preise nicht stabil
 - Gerätepreise fallen, ADSL-Preise schwanken

Zukunft

- » OPAL „Überbau“
 - Beginn ab Herbst 2004, abh. von Kundennachfrage
- » VDSL
 - asymmetrisch: bis 53 Mbps down, bis 2,3 Mbps up
 - max. 1,5 km Entfernung:
 - erfordert aktive Umsetzer im LL-Bereich
 - Ethernet (802.3ah) über LWL und Cu
- » Sprachübertragung (VoDSL)
 - Zusatzdienst für VoIP-Anbieter
 - benötigt Internet-Telephone beim Kunden
- » Video on Demand



Fragen



Achim.Faehndrich@Keyldo.de
0711 4899 845

21.04.2004

DSL Techniken



25