
VIOLA: Vertically Integrated Optical Testbed for Large Applications

IT-Symposium 2005

5. April 2005

Ferdinand Hommes

Ferdinand.Hommes@imk.fraunhofer.de

VIOLA: Vertically Integrated Optical Testbed for Large Applications

- Netztechnik und Anwendungen
- Gesamtvolumen 16 Millionen Euro, davon 10 Millionen Förderung durch das Bundesforschungsministerium
- Projektlaufzeit: 3 Jahre
- Konsortium aus Industrie und Forschungseinrichtungen unter Federführung des DFN-Vereins

VIOLA Netztechnik - Partner

- Alcatel SEL AG, Stuttgart
- Verein zur Förderung eines deutschen Forschungsnetzes e.V., Berlin
- Forschungszentrum Jülich, Zentralinstitut für Angewandte Mathematik, Jülich
- Fraunhofer-Institut für Medienkommunikation, Sankt Augustin
- Rheinische Friedrich-Wilhelms-Universität, Institut für Informatik IV, Bonn
- Siemens AG, München
- T-Systems International GmbH, Nürnberg

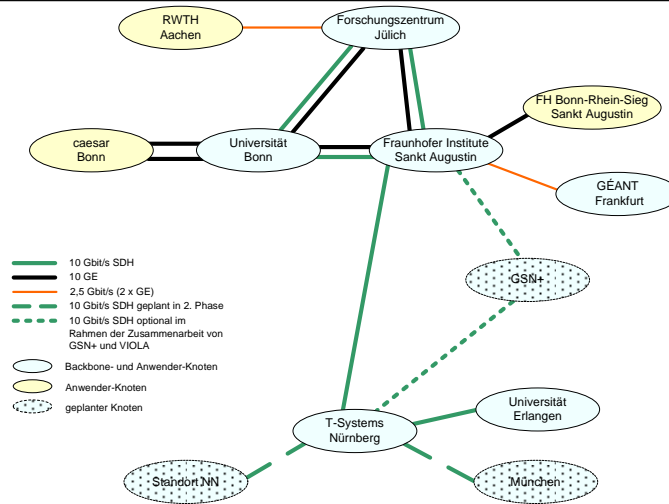
Seite 3

VIOLA Netztechnik – Aufgaben und Ziele

- Erprobung neuer optischer Netzkomponenten und Netzarchitekturen
- Zusammenspiel der Netztechnik verschiedener Hersteller
- Entwicklung und Erprobung von Software für die Reservierung und dynamische Bereitstellung von Übertragungskapazitäten im Gigabit-Bereich für Anwendungen
- Vernetzung mit ähnlichen Projekten auf europäischer und internationaler Ebene
- Vorbereitung für die nächste Generation des deutschen Wissenschaftsnetzes
- Plattform für neue innovative Anwendungen

Seite 4

VIOLA Testbed



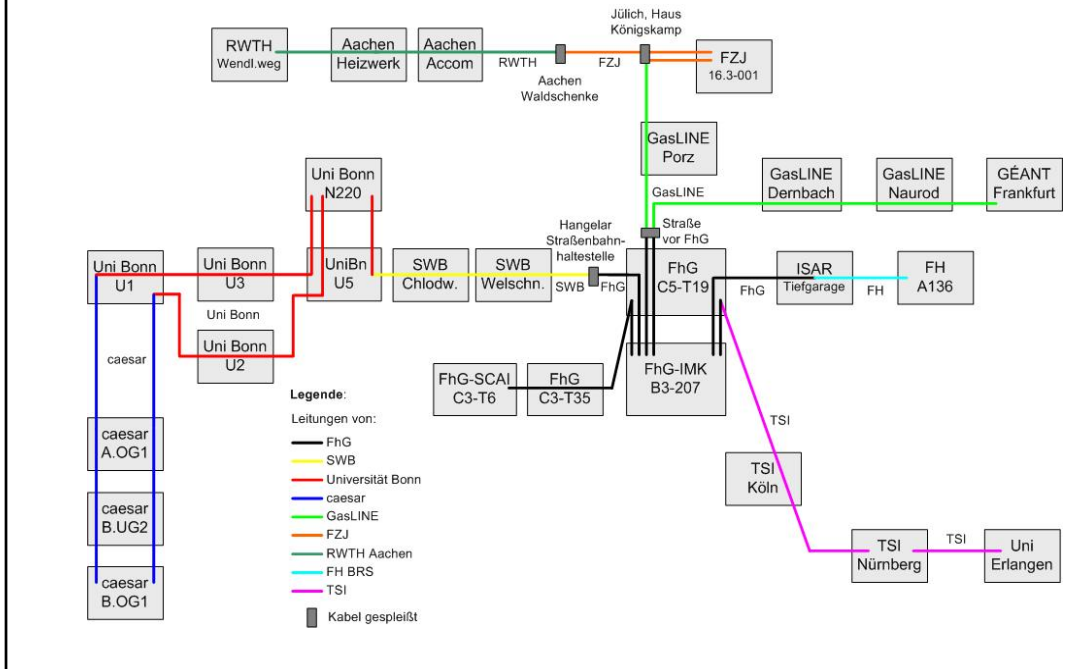
Seite 5

VIOLA Technik

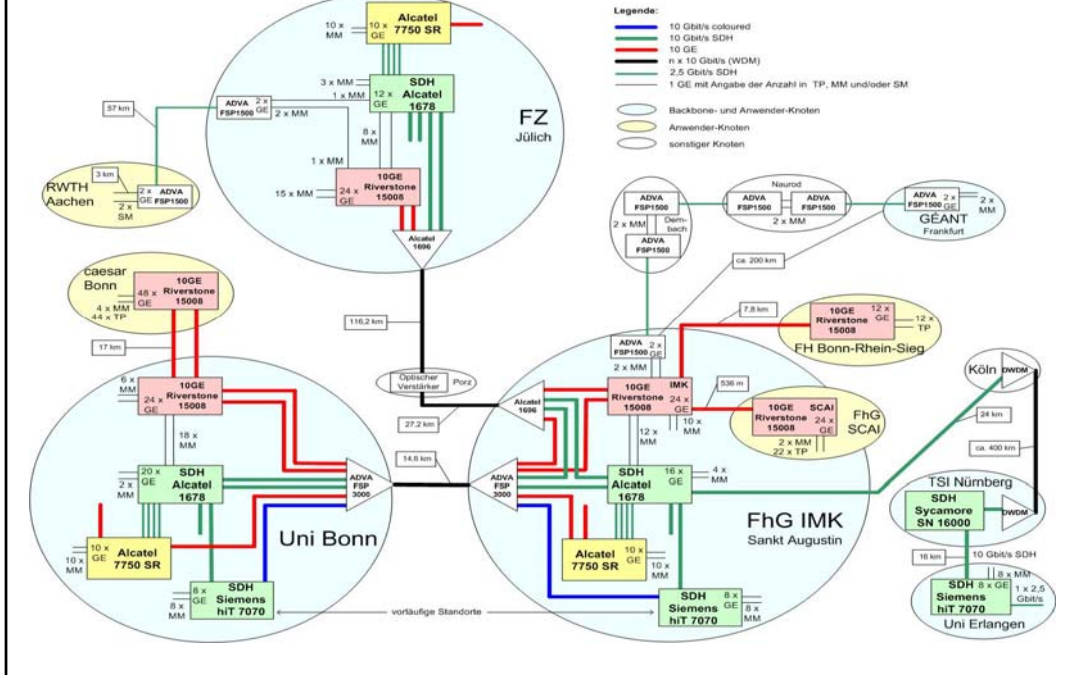
- eigenes Glasfasernetz (Dark Fiber)
- Übertragungsrate: 10 Gbit/s, später 40 Gbit/s
- gleichzeitige Nutzung von mehreren Wellenlängen auf einer Glasfaser (WDM-Technik)
- Gigabit Ethernet oder 10 Gigabit Ethernet als Anschlusskapazität
- Bereitstellung von maßgeschneiderten Übertragungsdiensten für die Anwendungen (Übertragungskapazität, Dienstgüte)

Seite 6

VIOLA Glasfasernetz



VIOLA Technik

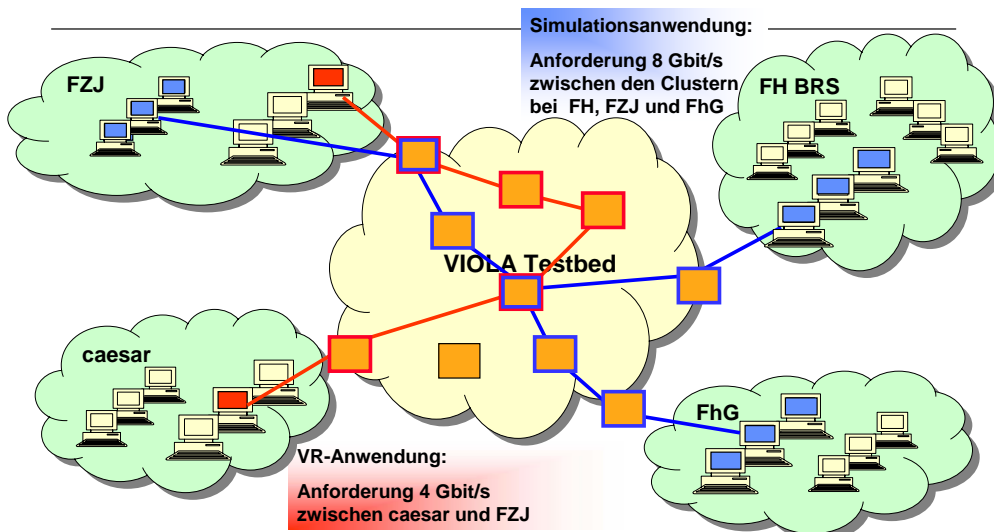


VIOLA-Übertragungstechniken

- unterschiedliche Übertragungstechniken für unterschiedliche Dienste
- paralleler Einsatz von SDH-Cross-Connects und 10 Gigabit-Ethernet-Switchen im Backbone-Bereich
- Aufbau von Layer-2-VPNs mittels VPLS bzw. H-VPLS auf den 10-GE-Transport-Switchen von Alcatel und Riverstone
- Aufbau von Layer-3-VPNs mittels Virtual Routern auf Alcatel-Switch-Routern
- Signalisierung von dynamischen Bandbreiten mittels unterschiedlicher Protokolle (z.B. GMPLS, UNI, I-NNI, E-NNI) auf den SDH-Cross-Connects von Alcatel, Sycamore und Siemens
- Bereitstellung von Ethernet-Diensten über SDH mit für Anwendungen maßgeschneiderten Bandbreiten mittels GFP und LCAS.

Seite 9

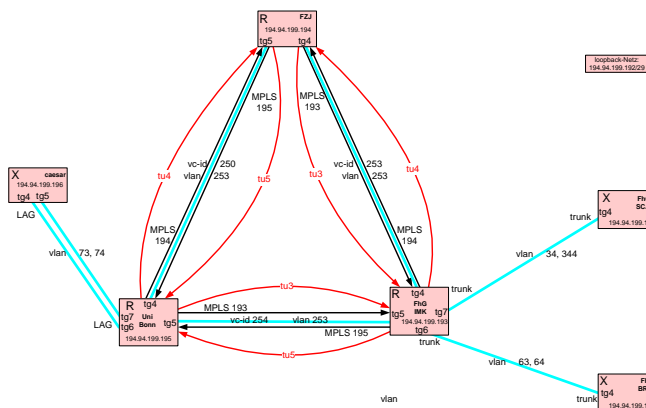
Dynamische Bandbreitenanforderung



Seite 10

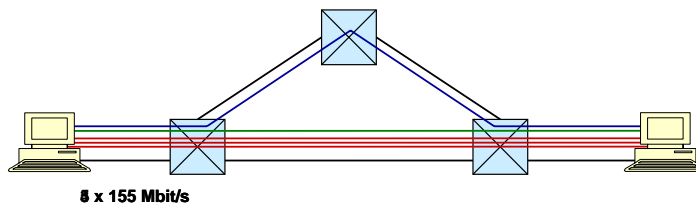
VIOLA-Übertragungstechniken - VPLS

VPLS	Virtual Private LAN Service Bereitstellung von Ethernet-Diensten über ein IP/MPLS-Netz
H-VPLS	Hierarchical Virtual Private LAN Service Hierarchische Version von VPLS
MPLS	Multi-Protocol Label Switching Protokoll zur Verkehrssteuerung in IP-Netzen (Traffic Engineering)



VIOLA-Übertragungstechniken - GFP/LCAS

GFP	Generic Framing Procedure (ITU-T G.7042) Verfahren zum Transport von Daten-Paketen (z.B. Ethernet) über SDH
LCAS	Link Capacity Adjustment Scheme (ITU-T G.7041) Dynamische Bandbreitenanpassung bei SDH-Verbindungen



Seite 12

VIOLA-Reservierungssystem

- Bereitstellung von Verbindungen mit einer speziellen Dienstgüte zu einem bestimmten Zeitpunkt
 - Layer2 VPNs mittels VPLS/ H-VPLS
 - Layer 3 VPNs mittels MPLS / Virtual Router
 - Ethernet-Verbindungen über SDH (GFP/LCAS)
 - Signalisierte Verbindungen über GMPLS/ASON (UNI, I-NNI, E-NNI)
- Interface zur GRID-Middleware (UNICORE)
- Direkte Programmschnittstelle
- Entwicklung von der Universität Bonn und dem FhG-IMK

Seite 13

VIOLA Labor

- Realisierung verschiedener Testszenarien
- Interoperabilitätsuntersuchungen
- Lastmessungen
 - 10 Gbit/s Protokollanalysator und Traffic Generator
 - Workstations mit GE-Anschlüssen
- Tests von zukünftigen Übertragungstechniken (z.B. 40 Gbit/s, all-optical)
- Integration von Netzkomponenten weiterer Hersteller in das Testbed

Seite 14

VIOLA-Anwendungen

- Middleware
 - GRID-Software UNICORE
 - MetaScheduler um Rechner und Netze zu reservieren
 - MetaMPICH zur Vereinfachung der GRID-Programmierung

- Anwendungen
 - einige geförderte Anwendungen aus den Bereichen GRID-Computing und Virtuelle Realität
 - Simulation der Schadstoffausbreitung im Grundwasser
 - optimale Lösungsverfahren für spezielle, große lineare Gleichungssysteme
 - Simulation von physikalischen und chemischen Prozessen in der Atmosphäre, Visualisierung der Daten
 - Verteilte Simulation komplexer technologischer Systeme
 - caesar, FhG-IMK, FhG-SCAI, FH Bonn-Rhein-Sieg, FZJ

Seite 15

VIOLA-Anwendungen

- Rechnerausstattung
 - 4 PC-Cluster mit 14 bis 60 CPUs bei den Forschungseinrichtungen caesar, FZJ, FH Bonn Rhein-Sieg und FhG-SCAI
 - Supercomputer beim FZJ
 - High-End Workstations für VR-Anwendungen (Visualisierung von großen Datenmengen)
 - Gigabit Ethernet-Anschlüsse an allen PC-Clustern und Workstations

- Das VIOLA-Testbed steht kostenlos allen Anwendern der angeschlossenen Organisationen zur Verfügung

- Der eigene G-WiN/GEANT-Anschluss ermöglicht die Kooperation mit anderen Testbeds bzw. Anwendungen

Seite 16

Internationale Kooperationen

- **EGEE** - Enabling Grids for E-science in Europe
 - public.eu-egee.org
- **MUPBED** - Multi-Partner European Testbeds for Research Networking
 - Verbindung existierender ASON/GMPLS Testbeds (TSI (DE), TILAB (IT), TID (ES) PSNC (PL) und Acreo (SE)) als Plattform für Tests dynamischer Netzdienste im Grid-Umfeld
 - Teilnehmer: nationale Forschungsnetze und Netzbetreiber
 - www.ist-mupbed.org
- **GÉANT2** - die nächste Generation des Europäischen Backbones für die Wissenschaftsnetze
 - www.geant2.net

Seite 17

Weiterführende Informationen

- www.viola-testbed.de
- VIOLA Workshop am 27./28. April 2005 in Berlin

Seite 18