



HP User Society: IT Symposium 2007

Nächste Generation WLANs

Ralf Krause
17. April 2007

© 2007 Hewlett-Packard Development Company, L.P.
The information contained herein is subject to change without notice.




Agenda

- IETF:
 - CAPWAP Working Group
- IEEE:
 - 802.11r
 - 802.11n

17. April 2007



2



CAPWAP

(Control And Provisioning of Wireless Access Points)

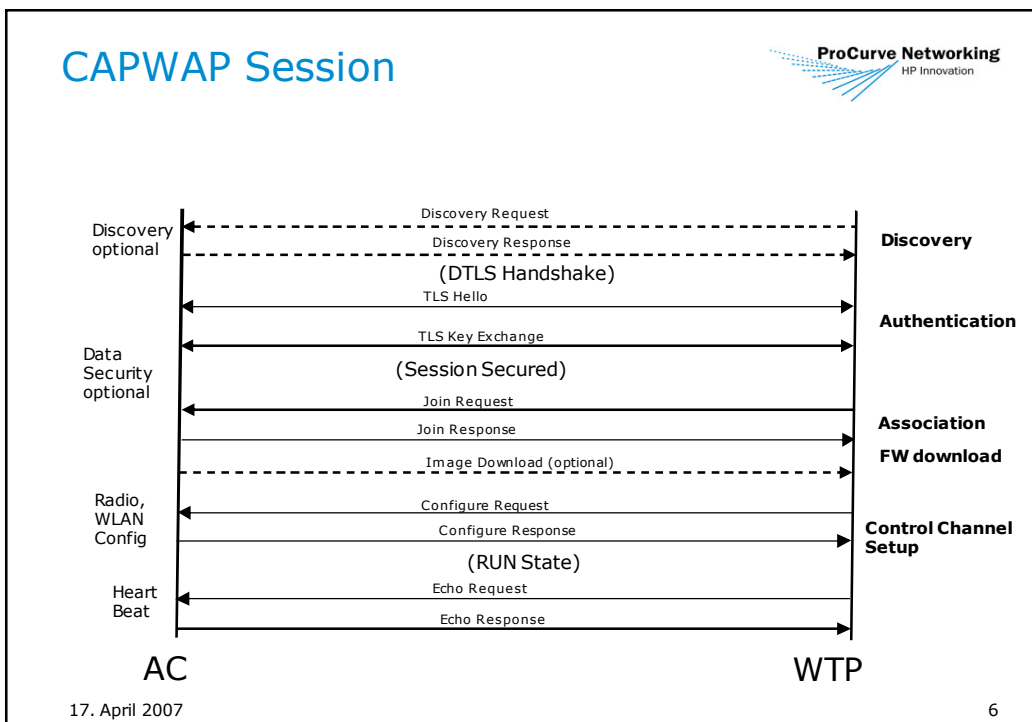
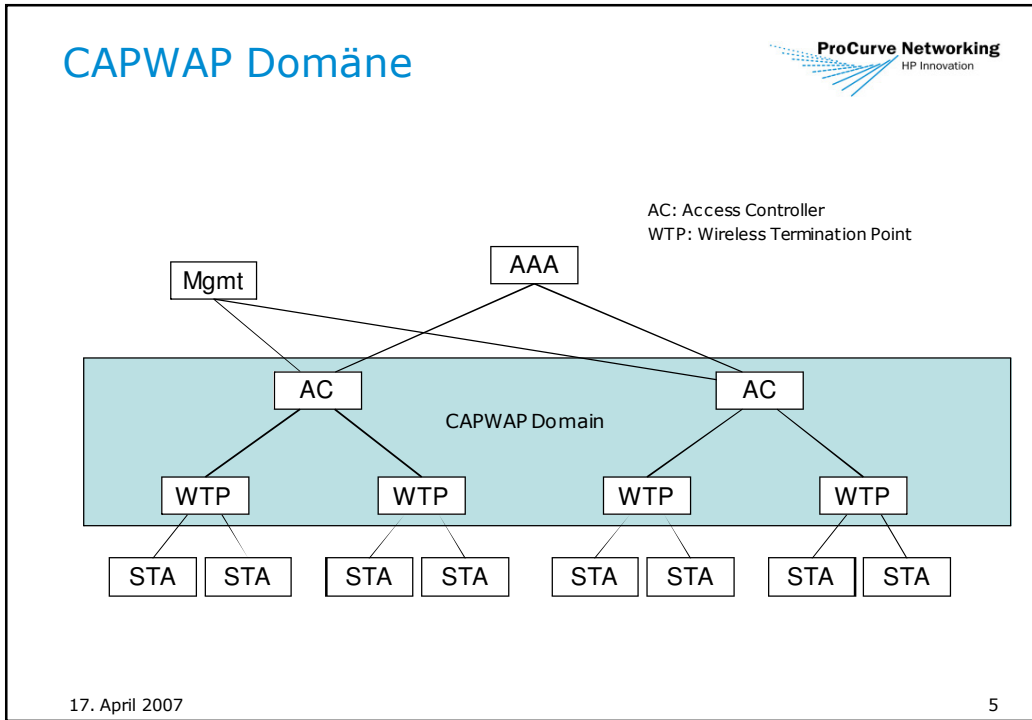
© 2007 Hewlett-Packard Development Company, L.P.
The information contained herein is subject to change without notice.




Was ist CAPWAP?

- CAPWAP ist ein Protokoll zwischen:
 - dem „Wireless Switch“ (genannt: Access Controller [**AC**])
 - dem „Thin AP“ (genannt: Wireless Termination Point [**WTP**])
- CAPWAP dient nicht zur Inter-AC Kommunikation!
- Das Design sieht eine flexible Adaption an jegliche Wireless Technologie vor.
- Sichere CAPWAP Übertragung mittels DTLS (Datagram Transport Layer Security).
- CAPWAP ist das „Best Of“ aus LWAPP, SLAPP, CTP, WiCop

17. April 2007 4



Architektur Optionen




- "Split MAC" und "Local MAC"

Services	Split MAC	Local MAC
Distribution and Integration Services	AC	WTP
Beacon and Probe response generation	WTP	WTP
Power Save and Buffering	WTP	WTP
Fragmentation	WTP/AC	WTP
(Re) Association/dissociation	AC	WTP
QoS classification	AC	WTP
Scheduling	WTP/AC	WTP
Queuing	AC	WTP
802.1x/EAP	AC	AC
Key Mgmt	AC	AC
Encryption/ decryption	WTP/AC	WTP

17. April 2007 7

Split MAC – Message Flow




```

sequenceDiagram
    participant AC
    participant WTP
    participant STA

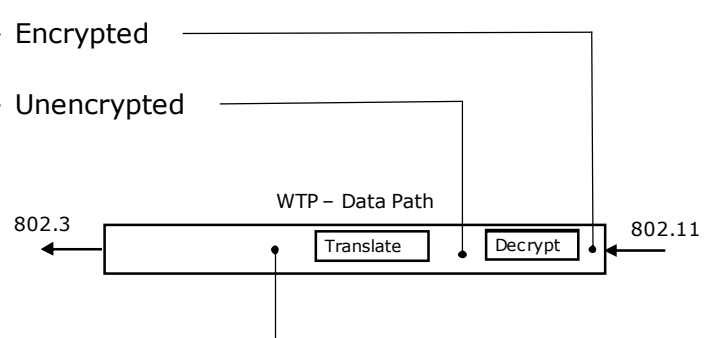
    AC->>WTP: WLAN Config
    WTP-->>STA: Beacon
    STA->>WTP: Probe Request
    WTP-->>AC: CAPWAP [Probe Request]
    STA->>WTP: Probe Response
    WTP-->>AC: CAPWAP [Auth/Assoc]
    WTP-->>STA: 802.11 Auth/Association
    AC->>WTP: Add Mobile STA
    WTP-->>AC: 802.1x Key Exchange (optional)
    WTP-->>STA: 802.11 Management Frames
    WTP-->>AC: CAPWAP [802.11 Data]
    STA-->>WTP: 802.11 Data
    
```

17. April 2007 8

Split MAC – Daten Pfad




- Native Wireless frame
 - Encrypted
 - Unencrypted

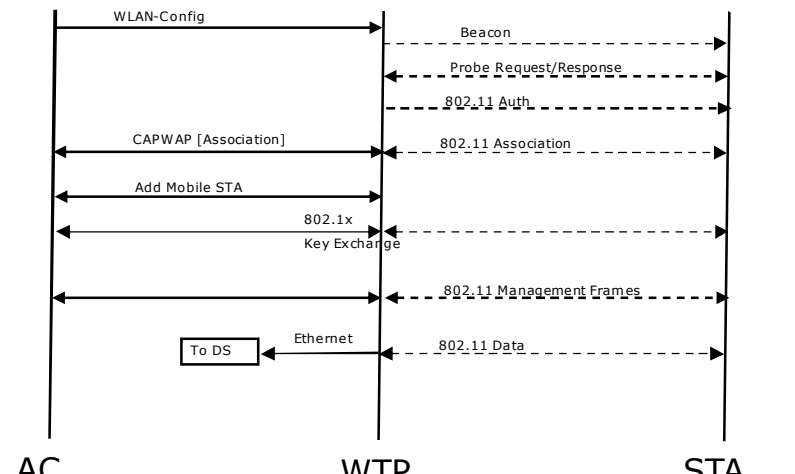


- 802.3 (Ethernet) frame

17. April 2007 9

Local MAC – Message Flow





17. April 2007 10

Stand Heute



- CAPWAP bietet sehr viel Flexibilität!
- CAPWAP setzt auf bestehende Technologien auf!
- Aufteilung der MAC Dienste bei "Split-MAC" ist noch nicht klar definiert.
 - Derzeit als Implementations-abhängig deklariert
→ Das würde Interoperabilitäts Probleme bedeuten!
- Finalisierung wohl nicht vor 2008.

17. April 2007

11



802.11r

(Interoperables Fast Roaming)

© 2007 Hewlett-Packard Development Company, L.P.
The information contained herein is subject to change without notice.



Warum IEEE 802.11r?



- Herkömmliche Roaming Verfahren sind zu langsam:
 - „Legacy Roaming“
 - 802.11i Pre-Authentication
- Herkömmliche Roaming Verfahren sind proprietär.

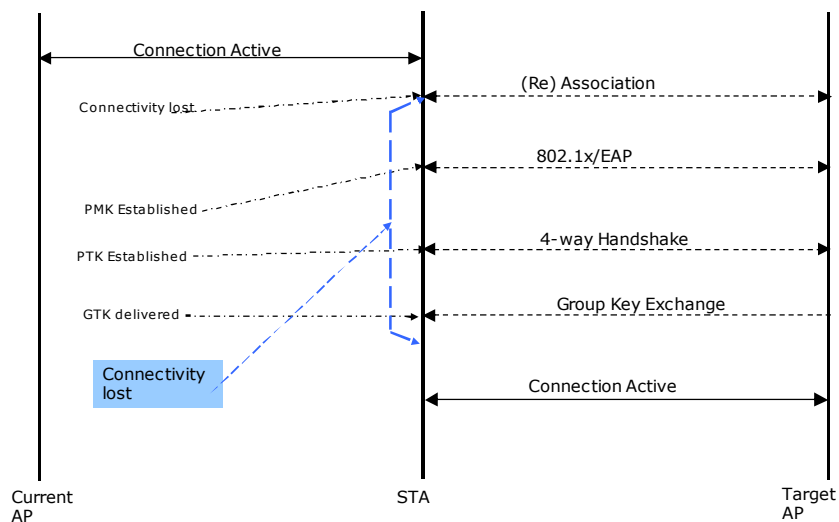
Ausnahme: - Inter Access Point Protocol
(IAPP, IEEE 802.11f)

→ Die Weiterentwicklung wurde eingestellt
mit Verweis auf IEEE 802.11r

17. April 2007

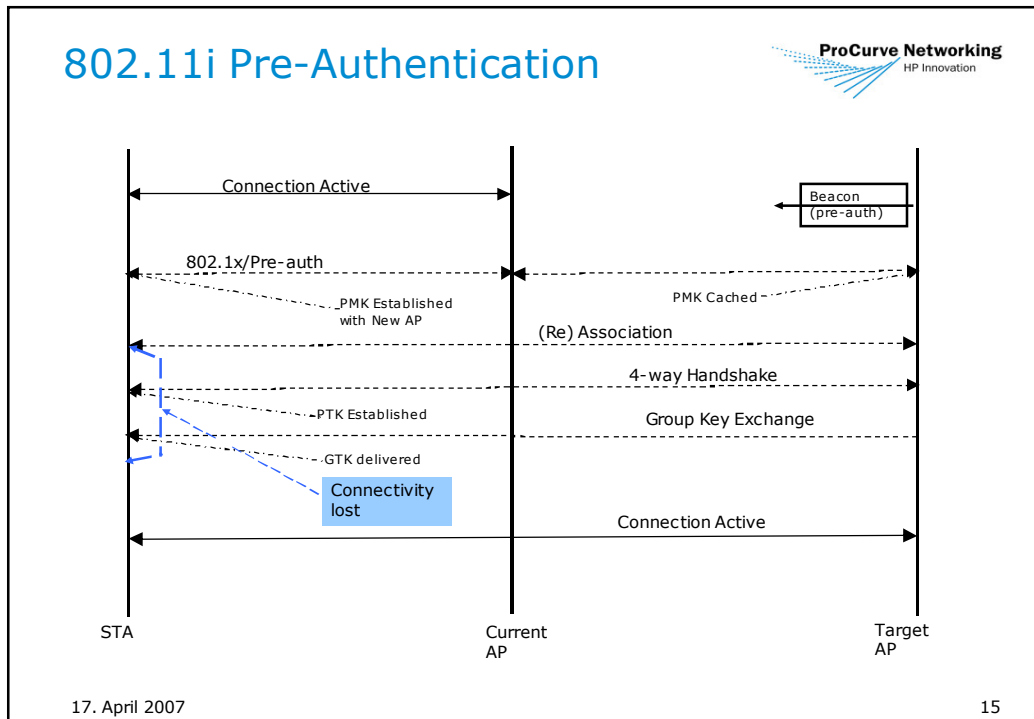
13

„Legacy Roaming“



17. April 2007

14

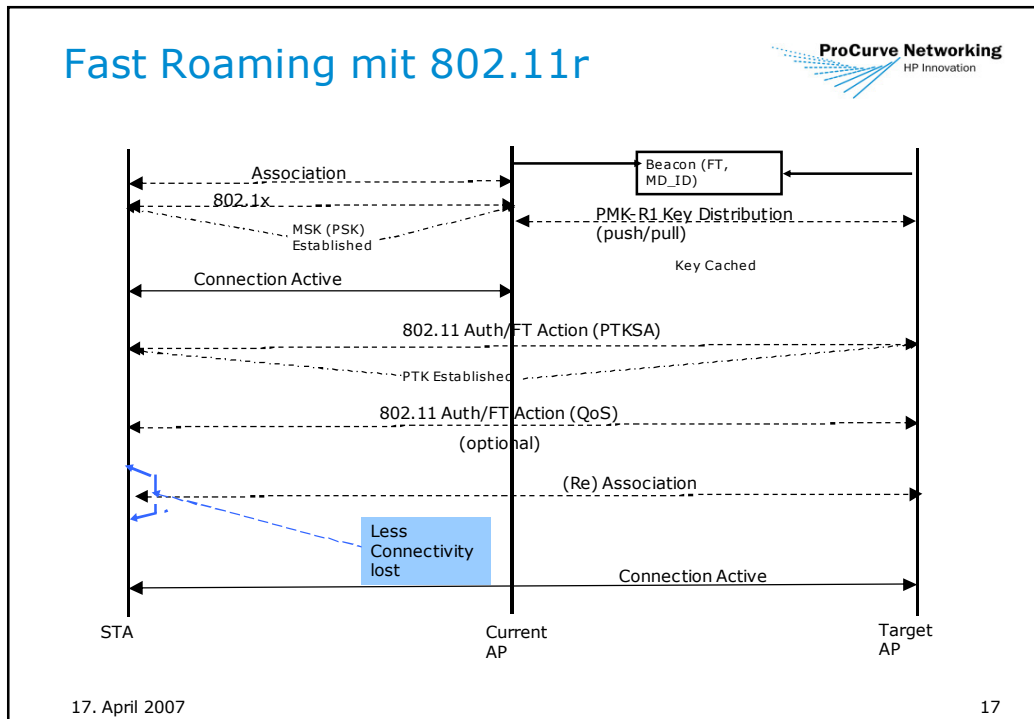


Was ist 802.11r?

- Einmalige Authentifizierung:
→ danach beliebiges Roaming innerhalb der „**Mobility Domain**“
- QOS Reservierung vor der Re-Association
- Hierarchisches Key Management

ProCurve Networking
HP Innovation


17. April 2007 16



Stand Heute



- Key Distribution Mechanismus nicht definiert
 - Derzeit als Implementations-abhängig deklariert
 - Das würde Interoperabilitäts Probleme bedeuten!
- Ungeklärte Details zum RADIUS Accounting
- Finalisierung voraussichtlich April 2008.

17. April 2007 18



802.11n
("Highspeed" WLAN)

© 2007 Hewlett-Packard Development Company, L.P.
The information contained herein is subject to change without notice.




Was ist 802.11n?

- **Durchsatz !!!**

17. April 2007 20

Der Fokus von 802.11n

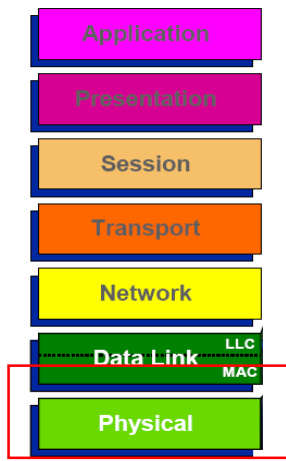


IEEE 802.11n Draft 1.05 Abstract:
 "This amendment defines modifications to both the 802.11 physical layers (PHY) and the 802.11 Medium Access Control Layer (MAC) so that modes of operation can be enabled that are capable of much higher throughputs, with a **maximum throughput of at least 100Mb/s**, as measured at the MAC data service access point (SAP)."

"Transmission speeds for 11n devices are already in the 300 Mbps range, and actual TCP throughput has been measured (with tools like Chariot) above 100 Mbps."


IEEE 802.11n Draft 1.05 Abstract:
 "This amendment defines **modifications to both the 802.11 physical layers (PHY) and the 802.11 Medium Access Control Layer (MAC)** so that modes of operation can be enabled that are capable of much higher throughputs, with a maximum throughput of at least 100Mb/s, as measured at the MAC data service access point (SAP)."

OSI Layers

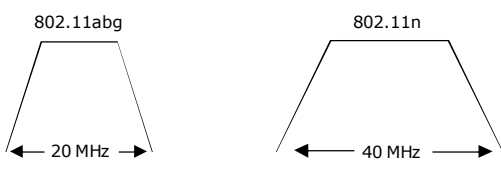


17. April 2007
21

Nutzung von 40 MHz Kanälen



- Nutzung der doppelten Bandbreite



- Nutzung derselben Frequenzen wie 802.11abg

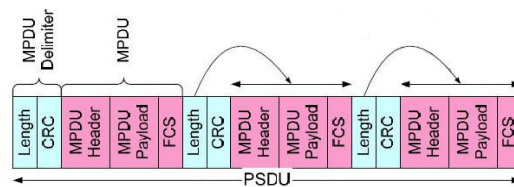
→ Clear Channel Assessment (CCA):
 Überprüfung auf benachbarte, in Benutzung befindliche Kanäle sowie 802.11abg „Legacy Devices“.

17. April 2007
22

Aggregation bei 802.11n



- Reduzierung des Protokoll-Overheads
 - Mehrere Datenpakete (MPDUs) werden in einem Datenframe (PSDU) gesammelt verschickt.
 - Jedes Paket hat seine eigene Fehlerkorrektur.
 - Fehlerhafte Pakete werden individuell im nächsten PSDU erneut versendet.



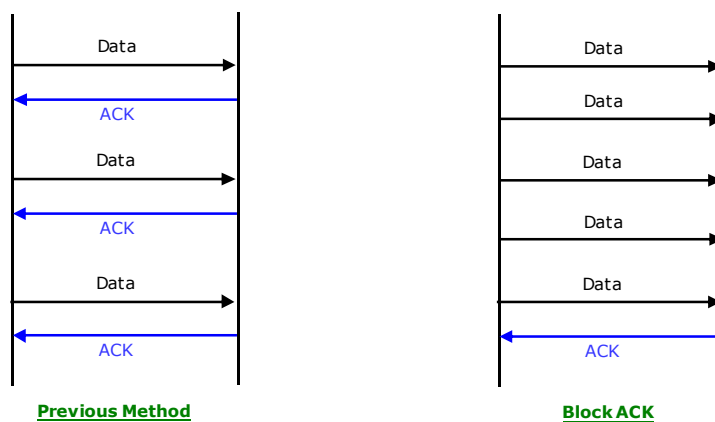
17. April 2007

23

Blockweises ACK bei 802.11n



- Aggregierte Daten werden blockweise bestätigt, anstatt jedes einzelnen Frames.



17. April 2007

24

bisherige Diversity Antennen

ProCurve Networking
HP Innovation

17. April 2007 25

MIMO bei 802.11n

- Mehrere Radios und Antennen können zugleich und parallel genutzt werden!

ProCurve Networking
HP Innovation

Multiple Transmitters:
 2 Tx → 3.0 dBm Increase
 3 Tx → 4.7 dBm Increase

17. April 2007 26

Stand Heute



- Finalisierung voraussichtlich Herbst 2008.
 - Mit einer entsprechenden Pre-Standard WiFi-Alliance Zertifizierung ist noch innerhalb 2007 zu rechnen.
- Empfehlung der WiFi-Alliance:
 - „WFA plans to introduce a certification program for pre-standard IEEE 802.11n products in the first half of 2007 to help insure interoperability for a baseline set of features in the short term.“

17. April 2007

27

Resumé



Es tut sich einiges im WLAN Umfeld

Wir dürfen gespannt sein!

17. April 2007

28